

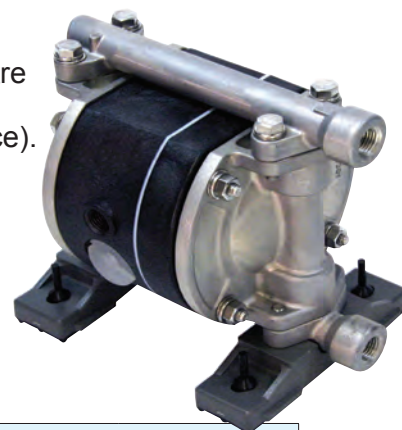
# Pompes pneumatiques à double membrane



## TC-X050 / 1/4"



La pompe TC-X 050 est compacte avec un débit exceptionnel, conçue pour être installée dans des applications de transfert de liquide.  
Distributeur doté du nouveau ressort de rappel Looped C™ (Brevet en instance).  
Multi Connexions disponibles en Option.

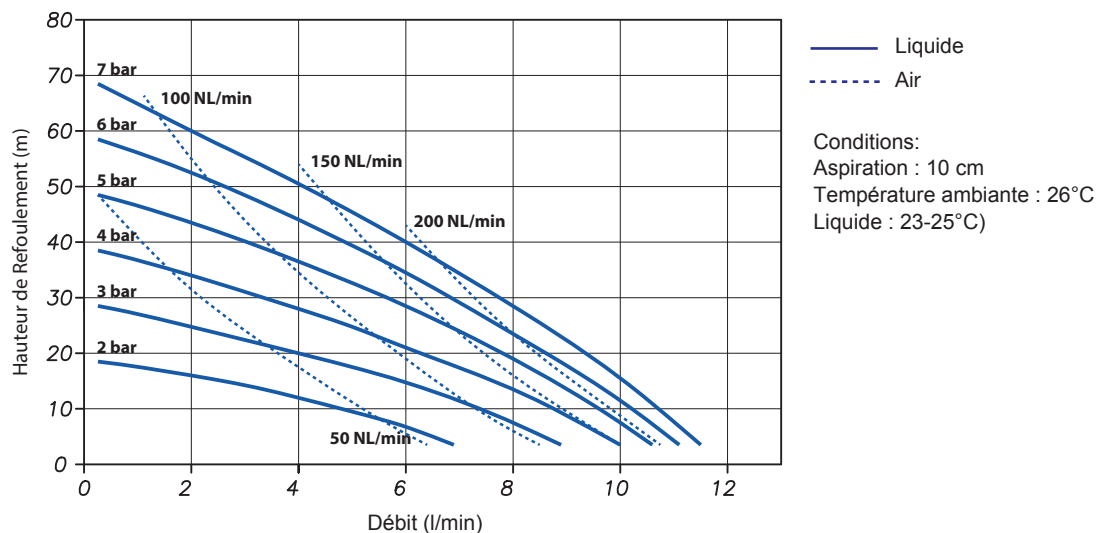


Débit Max : 11.5 l/min  
Pression Max : 7 bar  
Matériaux : Inox, Aluminium, Polypropylene Pure, (PPG) Polypropylène chargé fibres de verre, & PVDF (Kynar®)  
Distributeur : Ressort Looped C™  
Certification: CE, ATEX selon modèles, FDA (pompes INOX)

SPECIFICATIONS						
Codification*	AT	ST	PT	VT	DT	PT-PP
Débit Max	11.5 l/min					
Pression d'air max	7 bar					
Consommation d'air max	250 l/min					
Gamme de pression d'air <sup>1</sup>	2 - 7 bar					
Volume de liquide par cycle	20 ml					
Connexion Asp x Ref	Taraudée Rc 1/4"					
Poids						
	1.6 kg	2.7 kg	1.3 kg	1.7 kg	1.4 kg	

\*Voir Graphique et nomenclature en dernière page pour les matériaux  
Note 1: Une pression d'air de 2 bar ou plus est recommandée. Si la pression est inférieure à 2 bar, la pompe risque de ne pas fonctionner correctement  
Température du liquide : AT, ST 0-100°C PT, VT, DT 0-60°C  
Température ambiante : 0-70°C  
Particules non recommandées  
Viscosité limite : ~100 cps (0.1 Pa-s)

### COURBE DE PERFORMANCE



## TC-X050 / 1/4"

### MATERIAUX

Modèle	Pièces	AT	ST	PT	VT	DT	PT-PP
TC-X 050	Partie Mouillée	ADC12-AC4C	SCS14	PPG	PVDF	POM	PP
	Membrane	PTFE	PTFE	PTFE	PTFE	PTFE	PTFE
	Clapets	PTFE	PTFE	PTFE	PTFE	PTFE	PTFE
	Siège de Clapets	SS316	SS316	PPG	PVDF	POM	PP
	Center Disk	A5056	SS316	PPG (SS303*)	PVDF (SS304*)	POM (SS304*)	PP (SS303*)

ADC12/AC4C  
A5056  
POM  
SS316

Aluminum Alloy  
Aluminum  
Polyoxymethylene (Acetal)  
Stainless Steel Grade 316

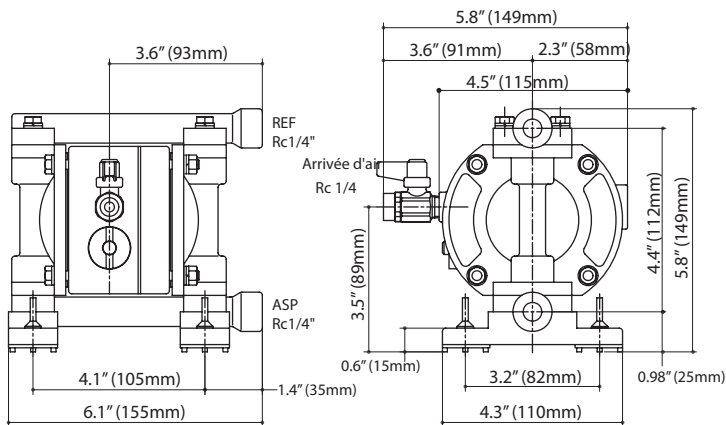
PPG  
PTFE  
PVDF  
SCS14  
PP

Glass Fiber Reinforced Polypropylene  
Polytetrafluoroethylene (Teflon®)  
Polyvinylidene Fluoride (Kynar®)  
Stainless Steel  
Pure Polypropylene

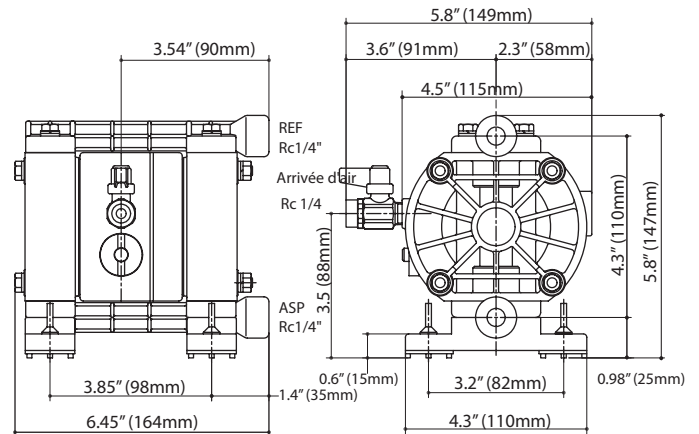
\*SS303 Stainless Steel Grade 303 (Insert material)  
\*SS304 Stainless Steel Grade 304 (Insert material)

### DIMENSIONS

TC-X050 AT, ST



TC-X050 PT, VT, DT, PT-PP



### NOMENCLATURE

